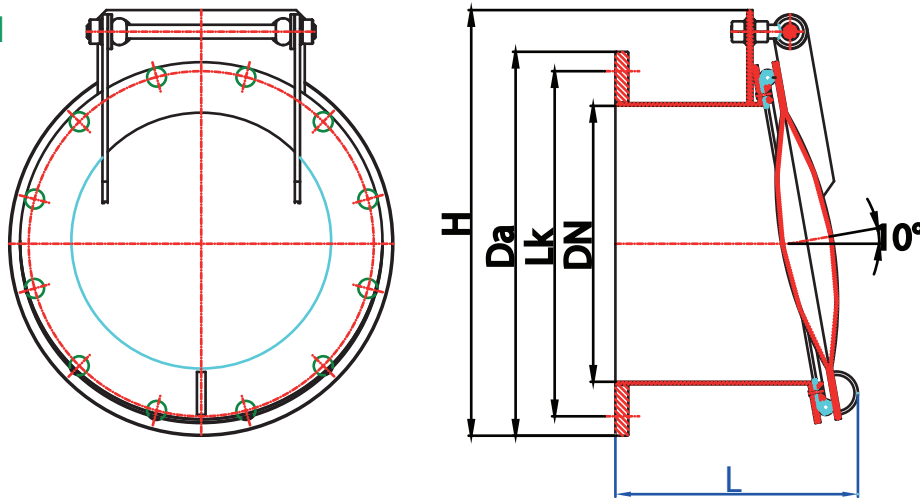


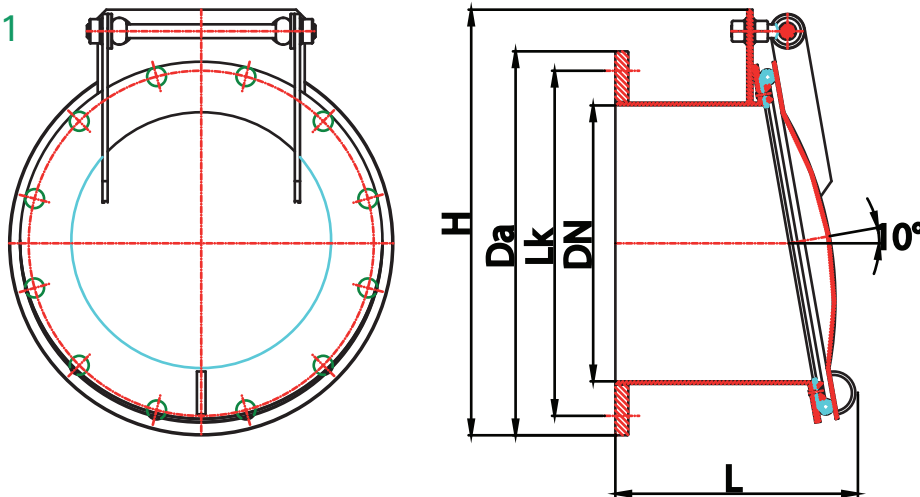
7 Kłapa zwrotna końcowa - Non-return valves - Clapet de retenue

wg DIN 19569-4 klasa 3 - according DIN 19569-4 Class 3 - fabriqué du norme DIN 19569-4 classe 3

7.111



7.131



DN	150	200	250	300	350	400	450	500	600	700	800	900	1000	1200	< 1200
L	180	190	200	220	220	230	250	300	320	350	400	500	600	800	na zapytanie on request sur demande
H	385	440	495	545	605	665	715	830	940	1055	1165	1390	1390	1625	
Lk	240	295	350	400	460	515	565	620	725	840	950	1050	1160	1380	
Da	285	340	395	445	505	565	615	670	780	895	1015	1115	1230	1455	

Material / Matériau

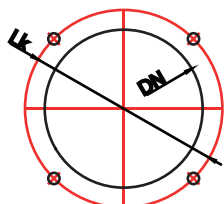
Rama / Frame / Cadre	ST 37	1.4301	1.4571	AIMg 3	HDPE
Płyta / Plate / Plaque	ST 37	1.4301	1.4571	AIMg 3	HDPE
Uwagi Comment Remarques	HDPE i inna kombinacja materiałów możliwe na zapytanie plastic HDPE and material combination are available on request plastique HDPE et combinaison de matériau livrable sur demande				
Zabezpieczenie powierzchni Coating Traitement de couche	Gruntowane Icosit Aktivprimer 50 µm; każde inne zabezpieczenie powierzchni jest możliwe undercoating with Icosit Aktivprimer 50 µm; -on request every coating is possible primaire avec Icosit Aktivprimer 50 µm; toute autre finition sur demande				
Uszczelka Seal Composé	Płyta gumowa z EPDM/APTK; - na zapytanie: Viton, Teflon multi-fold profile rubber EPDM/APTK; -on request: Viton, Teflon caoutchouc en feuilles EPDM/APTK; -sur demande: Viton, Teflon				

7 Kłapa zwrotna końcowa - Non-return valves - Clapet de retenue

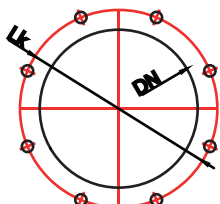
wg DIN 19569-4 klasa 3 - according DIN 19569-4 Class 3 - fabriqué du norme DIN 19569-4 classe 3

Dane do zamawiania/Wycięcia - Ordering Information / Openings - Données de commande / Évidements

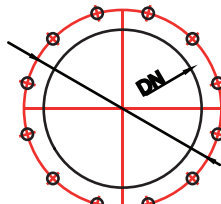
DN 50 - 65



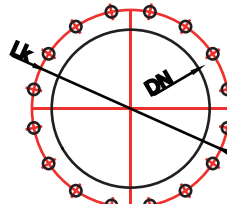
DN 80 - 200



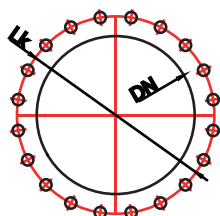
DN 250 - 300



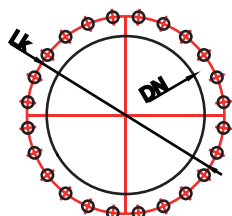
DN 350 - 400



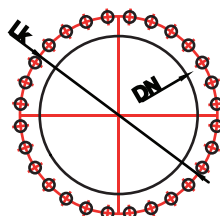
DN 450 - 600



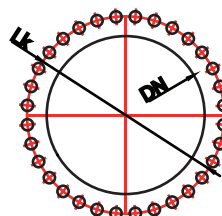
DN 700 - 800



DN 900 - 1000



DN 1200



Połączenie kołnierzowe wg EN 1092-2, owiert wg PN 10
Flange connection according to EN 1092-2, drilled PN 10
Raccord à bride selon norme EN 1092-2, percé selon PN 10

Kłapa zwrotna BAP 7.	DN	= mm
Non-return valve BAP 7.	k	= mm
Clapet de retenue BAP 7.			

Ciśnienie wody z	PV = przodu	= bar	Pr = tyłu	= bar
Water pressure on	PV = face	= bar	Pr = back	= bar
Pression hydraulique de	PV = face avant	= bar(s)	Pr = fave arrière	= bar(s)
Material	Rama	=	Płyta	=
Material	Frame	=	Plate	=
Matériau	Cadre	=	Plaque	=