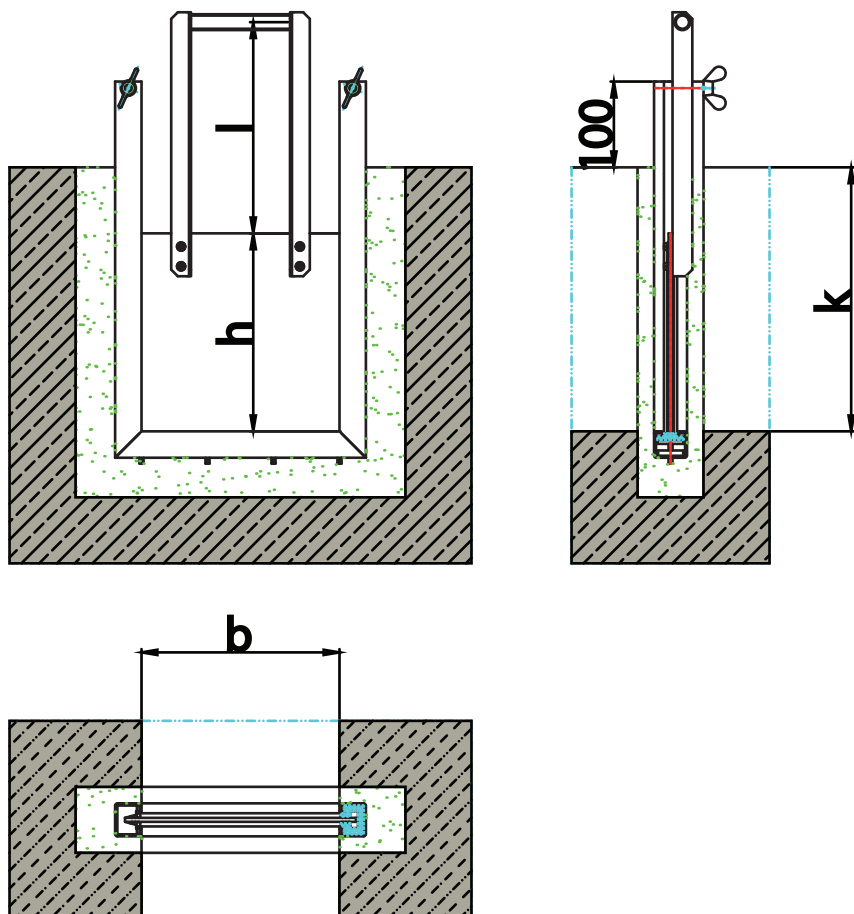


5 Zasuwa płytowa - na wcisk - Stop valve - Trioir d'obturation
wg DIN 19569-4 klasa 2 - according DIN 19569-4 Class 2 - fabriqué du norme DIN 19569-4 classe 2

5.24



Wymiary wg miejsca zabudowy!

Dimension to structural dimensions!

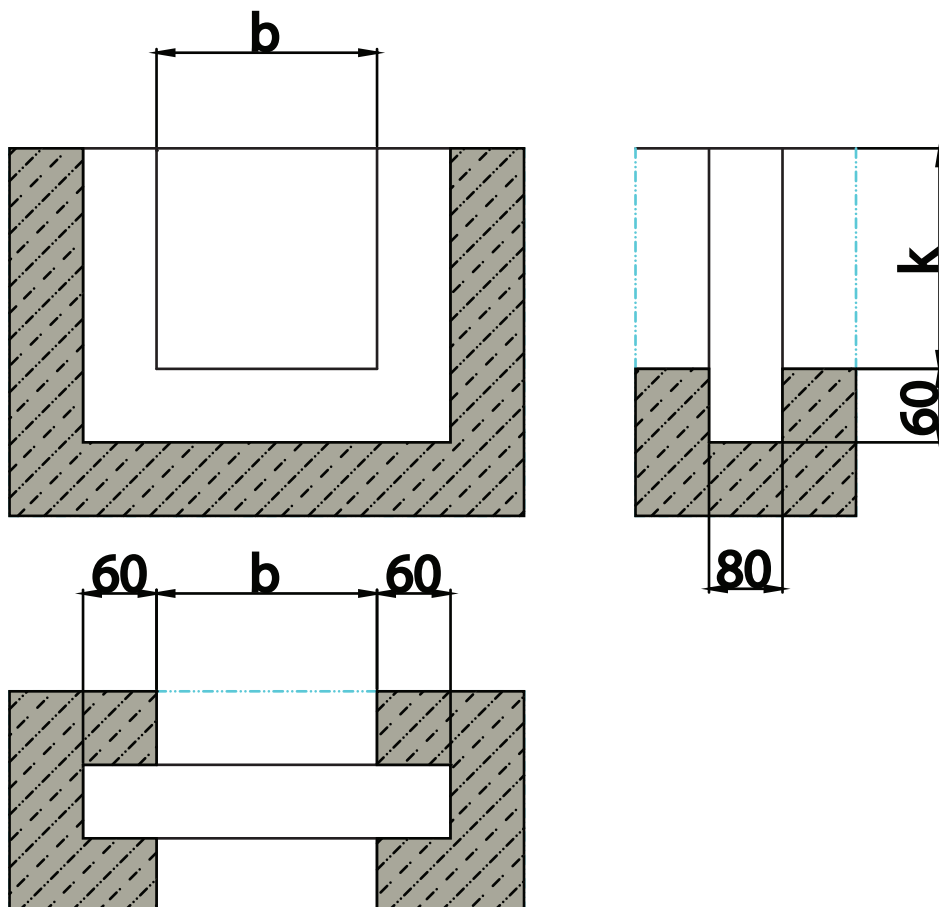
Dimension des dimensions structurelles!

Material *Material Matériau*

Rahmen <i>Frame Cadre</i>	ST 37	1.4301	1.4571	AlMg 3	
Platte <i>Plate Plaque</i>	ST 37	1.4301	1.4571	AlMg 3	HDPE
Uwagi <i>Comment</i> <i>Remarques</i>	Kombinacja materiałów możliwe na zapytanie <i>material combination are available on request</i> <i>combinaison de matériau livrable sur demande</i>				
Zabezpieczenie powierzchni <i>Coating</i> <i>Traitement de couche</i>	Gruntowane Icosit Aktivprimer 50 µm; każde inne zabezpieczenie powierzchni jest możliwe <i>undercoating with Icosit Aktivprimer 50 µm; -on request every coating is possible</i> <i>primaire avec Icosit Aktivprimer 50 µm; toute autre finition sur demande</i>				
Uszczelka <i>Seal</i> <i>Composé</i>	Płyta gumowa z EPDM/APTK; - na zapytanie: Viton, Teflon <i>multi-fold profile rubber EPDM/APTK; -on request: Viton, Teflon</i> <i>caoutchouc en feuilles EPDM/APTK; -sur demande: Viton, Teflon</i>				

5 Zasuwa płytowa - na wcisk - Stop valve - Trioir d'obturation
wg DIN 19569-4 klasa 2 - according DIN 19569-4 Class 2 - fabriqué du norme DIN 19569-4 classe 2

Dane do zamawiania/Wycięcia - Ordering Information / Openings - Données de commande / Évidementes



Zasuwa płytowa na wcisk BAP 5.	b =	mm
Stop gate BAP 5.	k =	mm
Tiroir d'obturation BAP 5.		

Material	Rahmen	=	Platte	=
Material	Frame	=	Plate	=
Matériau	Cadre	=	Plaque	=