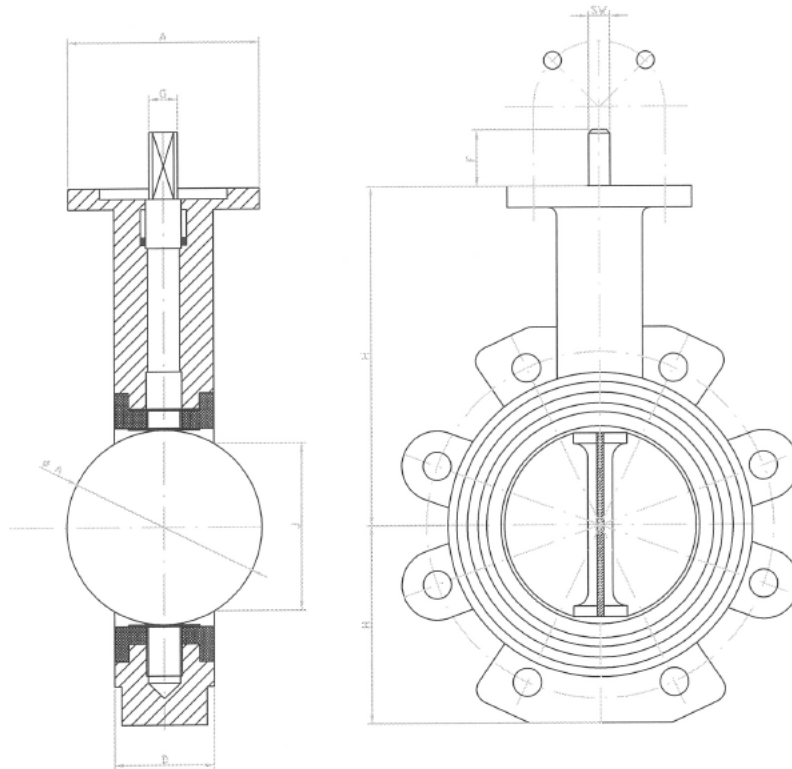


15 **Absperrklappe** - Butterfly valve - Clapet d'arrêt

15.02 **Typ Economy 4** - Type Economy 4 - Modèle Economy 4



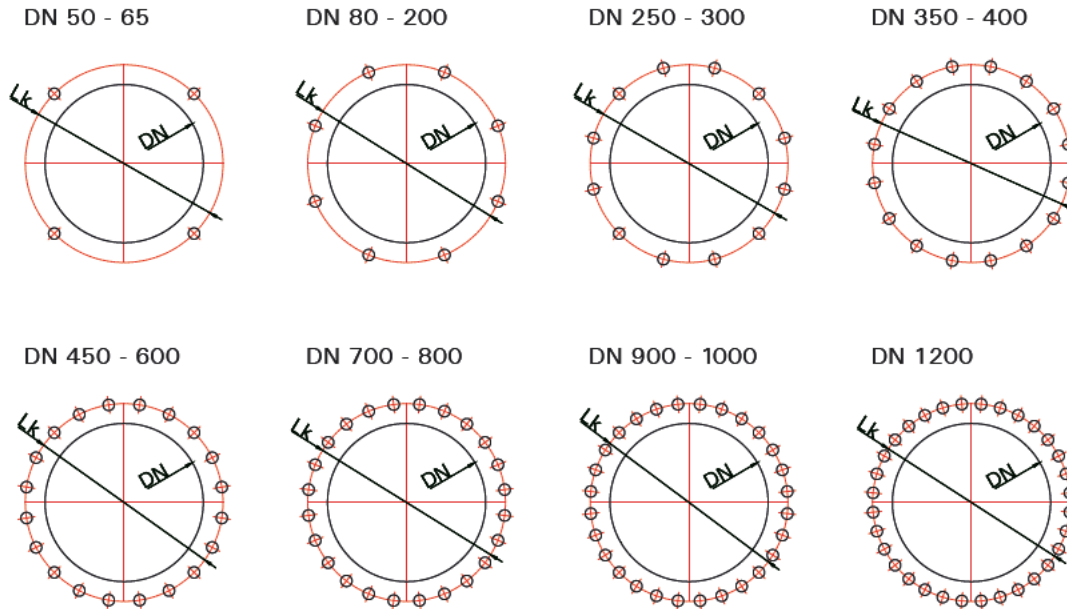
DN	50	65	80	100	125	150	200	250	300
A	100	100	100	100	100	100	152	152	152
J	31	46	62	90	116	135	189	239	288
D	43	46	46	52	56	56	60	68	78
H 1	67	73	80	100	106	122	155	180	212
H 2	143	155	162	181	197	210	240	286	309
F	16	16	16	19	19	19	24	24	29
G	18	18	18	22	22	22	28	28	36
ø A	51	63,5	76,5	101,5	127	144,5	196	246,5	296,5

Werkstoffe Material Matériau

Gehäuse <i>Body Corps</i>	GG 25 (EN JL 1040)	GGG 40 (EN JS 1030)	1.4408	
Platte <i>Plate Plaque</i>	GG 25 (EN JL 1040)	GGG 40 (EN JS 1030)	1.4301	1.4408
Welle <i>Shaft Arbre</i>	1.4104	1.4301	1.4571	
Oberflächenbehandlung <i>Coating</i> <i>Traitement de couche</i>	EKB beschichtet ca. 200µ EKB coated ca. 200µ revetue de EKB ca. 200µ			
Dichtung <i>Seal</i> <i>Composé</i>	EPDM/APTK - NBR - Viton EPDM/APTK - NBR - Viton EPDM/APTK - NBR - Viton			

15 **Absperrklappe** - Butterfly valve - Clapet d'arrêt

Bestellangaben / Aussparung - Ordering Information / Openings - Données de commande / Évidementes



Flanschanschluss nach EN 1092-2, gebohrt nach PN 10
 Flange connection according to EN 1092-2, drilled PN 10
 Raccord à bride selon norme EN 1092-2, percé selon PN 10

Absperrklappe BAP 15.			
Butterfly valve BAP 15.		DN = mm	
Clapet d'arrêt BAP 15.			
Wasserdruck auf	PV = Vorderseite = bar	Pr = Rückseite = bar	
Water pressure on	PV = face = bar	Pr = back = bar	
Pression hydraulique de	PV = face avant = bar(s)	Pr = face arrière = bar(s)	
Werkstoff	Gehäuse =	Platte =	Welle =
Material	Body =	Plate =	Shaft =
Matériau	Corps =	Plaque =	Arbre =