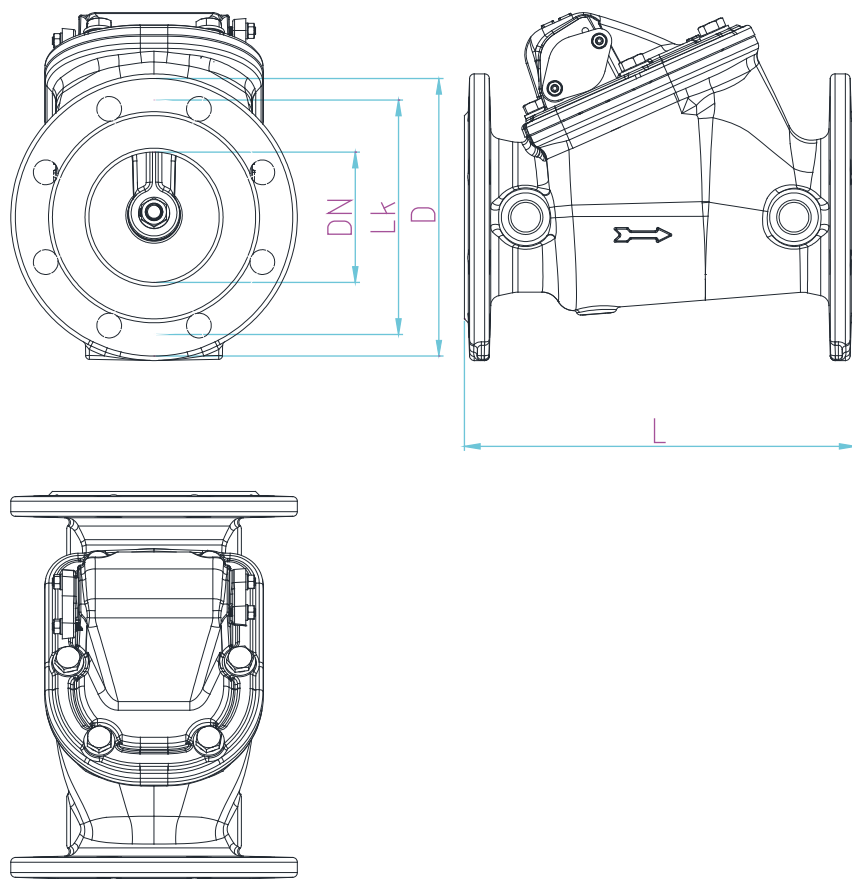


14 Rückschlagklappen · Swing check valve · Clapet de non-retour

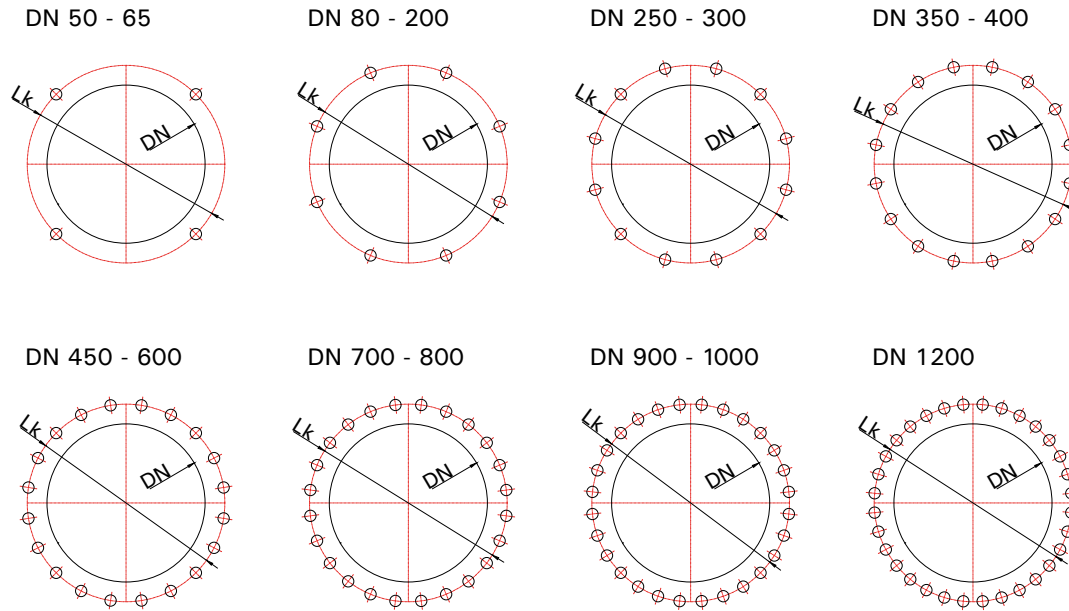
14.01 Rückschlagklappe F6 · Swing check valve F6 · Clapet de non-retour F6



| DN ND | L mm | H mm | D mm | | Gewicht kg | |
|----------|---------|---------|-------|-------|------------|-------|
| | | | PN 10 | PN 16 | PN 10 | PN 16 |
| 50 | 200 | 124 | 165 | 165 | 13 | 13 |
| 60 | 240 | 142 | 175 | 175 | 20 | 20 |
| 65 | 240 | 142 | 185 | 185 | 21 | 21 |
| 80 | 260 | 165 | 200 | 200 | 24 | 24 |
| 100 | 300 | 185 | 220 | 220 | 32 | 32 |
| 125 | 350 | 220 | 250 | 250 | 49 | 49 |
| 150 | 400 | 270 | 285 | 285 | 97 | 97 |
| 200 | 500 | 320 | 340 | 340 | 138 | 138 |
| 250 | 600 | 360 | 395 | 405 | 216 | 220 |
| 300 | 700 | 390 | 445 | 460 | 303 | 310 |
| 350 | 800 | 450 | 505 | 520 | 390 | 400 |
| 400 | 900 | 550 | 565 | 580 | 475 | 487 |
| 450 | 1000 | 575 | 615 | 640 | 748 | |
| 500 | 1100 | 640 | 670 | 715 | 827 | 861 |
| 600 | 1300 | 740 | 780 | 840 | 1153 | 1216 |

14 Rückschlagklappe - Swing check valve - Clapet de non-retour

Bestellangaben / Aussparung - Ordering Information / Openings - Données de commande / Évidementes



Flanschanschluss nach EN 1092-2, gebohrt nach PN 10
 Flange connection according to EN 1092-2, drilled PN 10
 Raccord à bride selon norme EN 1092-2, percé selon PN 10

Werkstoffe Material Matériau

| | | | | |
|--|---|---------------------|--------|--------|
| Gehäuse Body Corps | GG 25 (EN JL 1040) | GGG 50 (EN JS 1050) | | |
| Deckel Plate Plaque | GG 25 (EN JL 1040) | GGG 50 (EN JS 1050) | | |
| Klappe Flap Bettant | GG 25 (EN JL 1040) | GGG 50 (EN JS 1050) | 1.4301 | 1.4571 |
| Welle Shaft Arbre | 1.4104 | 1.4301 | 1.4571 | |
| Oberflächenbehandlung Coating Traitement de couche | EKB beschichtet ca. 200µ; auf Anfrage ist jede möglich EKB coated ca. 200µ; on request every coating is possible revetue de EKB ca. 200µ; tout autre finition demande | | | |
| Dichtung Seal Composé | Messing GG, Edelstahl-s.s., EPDM/NBR Brass, stainless steel, EPDM/NBR Laiton GG, inox, EPDM/NBR | | | |

| | | | |
|--|---|---|---|
| Rückschlagklappe BAP 14. Swing check valve BAP 14. DN = mm Clapet de non-retour BAP 14. | | | |
| Wasserdruck auf Water pressure on Pression hydraulique de | PV = Vorderseite = bar PV = face = bar PV = face avant = bar(s) | Pr = Rückseite = bar Pr = back = bar Pr = fave arrière = bar(s) | |
| Werkstoff Material Matériau | Gehäuse = Body = Corbs = | Deckel = Plate = Plaque = | Klappe = Flap = Battant = |