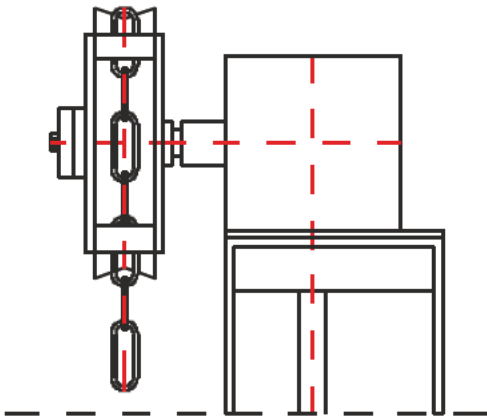
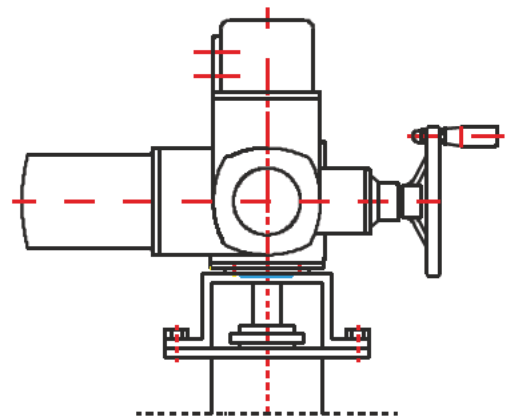


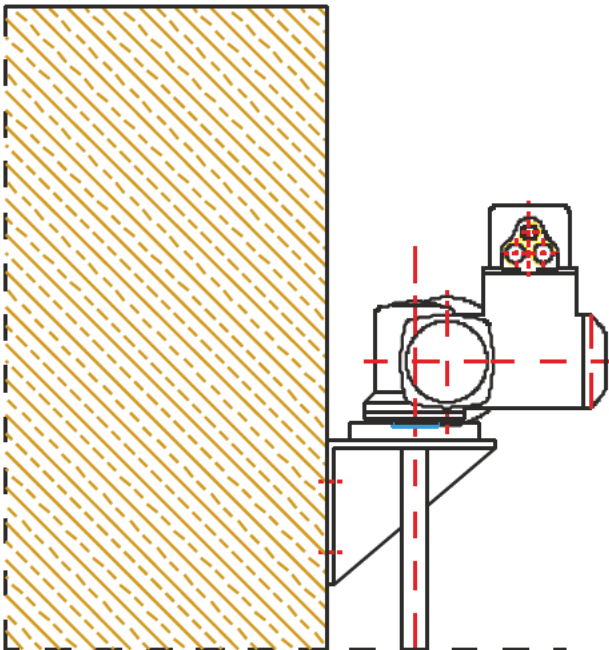
99.29 - 32 Antriebsformen - Actuation types - Formes d'entrainents



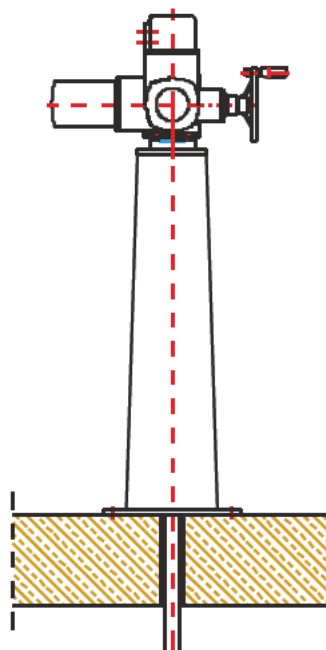
99.29 Antrieb mit Kettenrad und Ketten-
schutz über Winkelgetriebe



99.30 Antrieb mit E-Antrieb

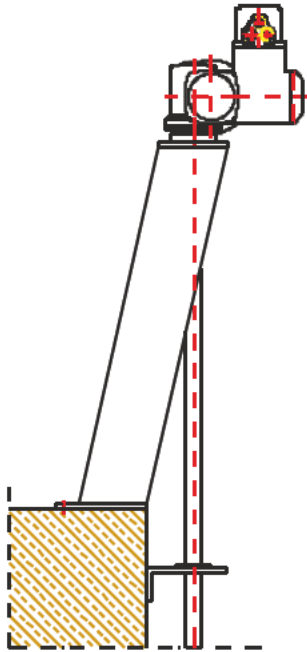


99.31 Antrieb mit E-Antrieb an Schacht-
wand

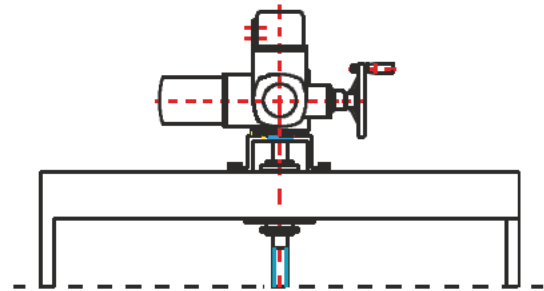


99.32 Antrieb mit E-Antrieb auf gerader
Flursäule

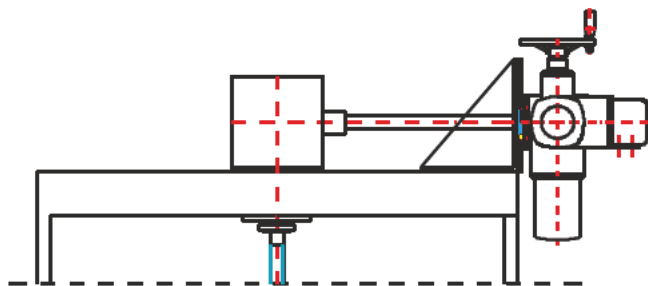
99.33 - 36 Antriebsformen - Actuation types - Formes d'entrainants



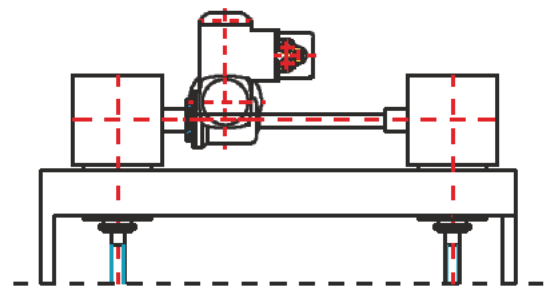
99.33 Antrieb mit E-Antrieb auf gekröpfter Flursäule



99.34 Antrieb mit E-Antrieb auf Traverse mittig



99.35 Antrieb mit E-Antrieb über Winkelgetriebe auf Traverse seitlich



99.36 Antrieb mit E-Antrieb über Winkelgetriebe auf Traverse doppelseitig