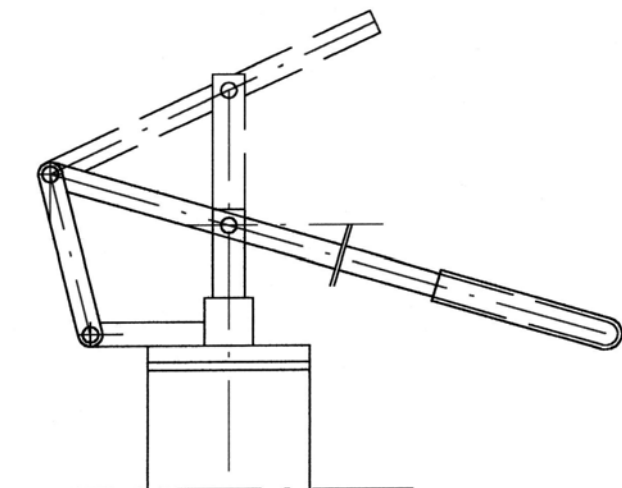
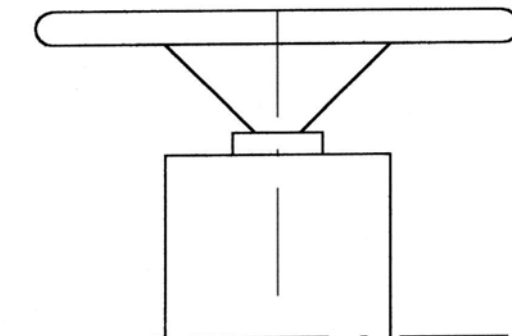


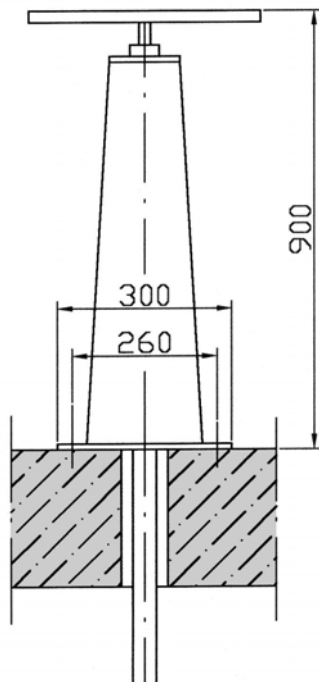
99.09-12 Antriebsformen · Actuation types · Formes d'entrainements



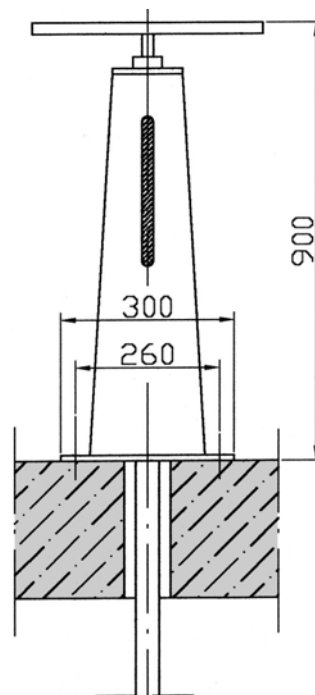
99.09 Antrieb mit Handhebel,
Schnellschlusschieber



99.10 Antrieb mit Handrad

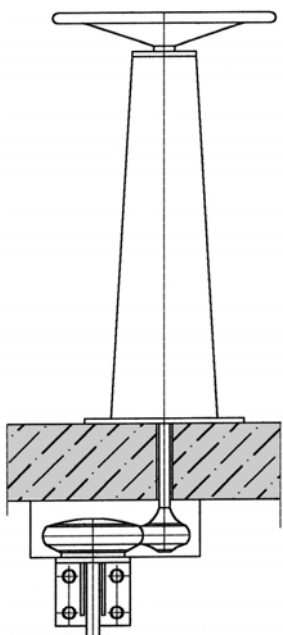


99.11 Antrieb mit Handrad auf gerader Flursäule

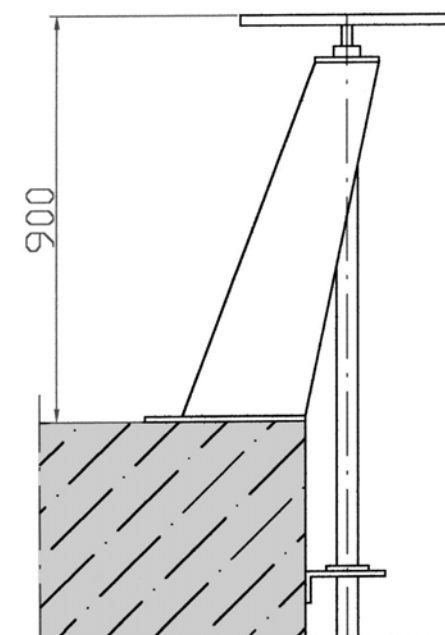


99.12 Antrieb mit Handrad auf gerader Flur-
säule mit Stellungsanzeige

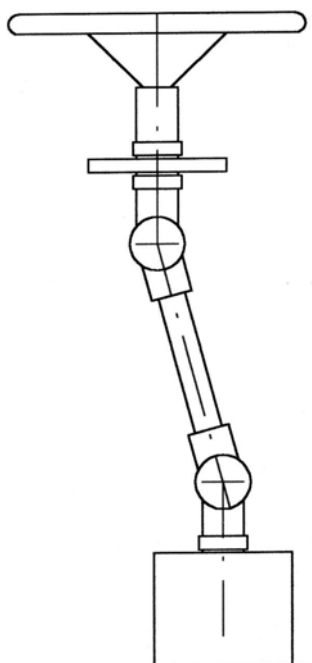
99.13-16 Antriebsformen · Actuation types · Formes d'entrainements



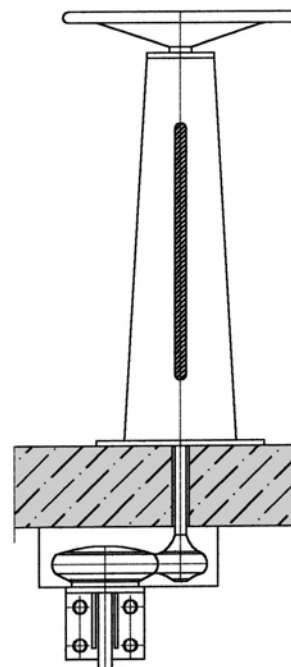
99.13 Antrieb mit Handrad über Vorlegegetriebe auf gerader Flursäule



99.14 Antrieb mit Handrad auf gekröpfter Flursäule

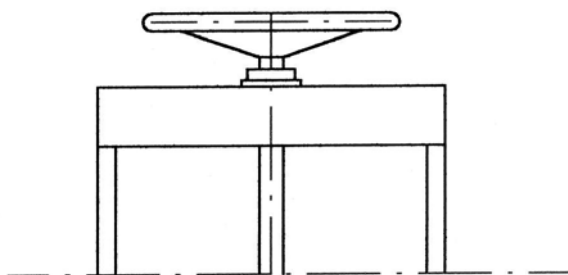


99.15 Antrieb mit Handrad über Wellengelenke

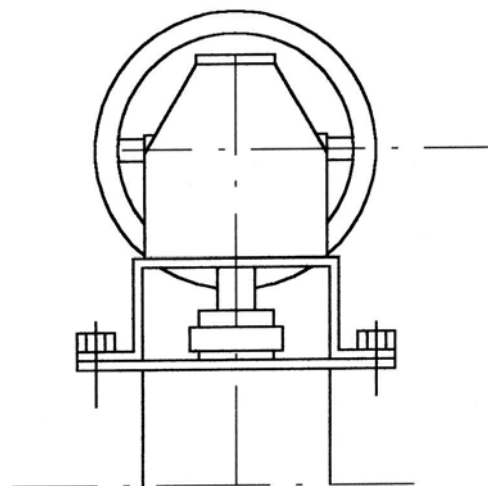


99.16 Antrieb mit Handrad über Vorlegegetriebe auf gerader Flursäule mit Stellungsanzeige

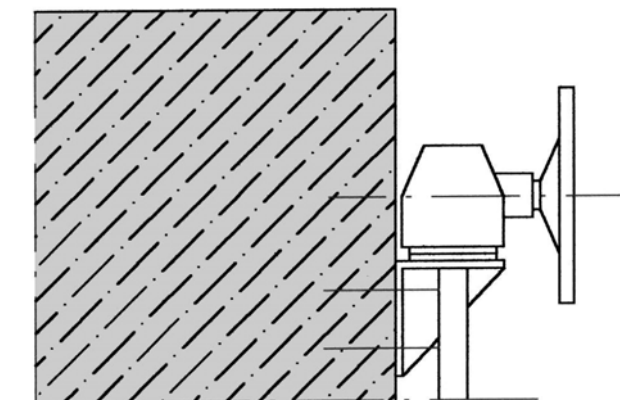
99.17-20 Antriebsformen · Actuation types · Formes d'entrainements



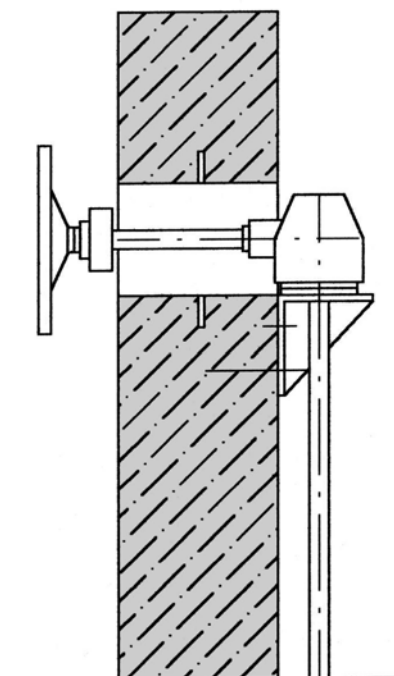
99.17 Antrieb mit Handrad auf Traverse



99.18 Antrieb mit Handrad über Winkelgetriebe

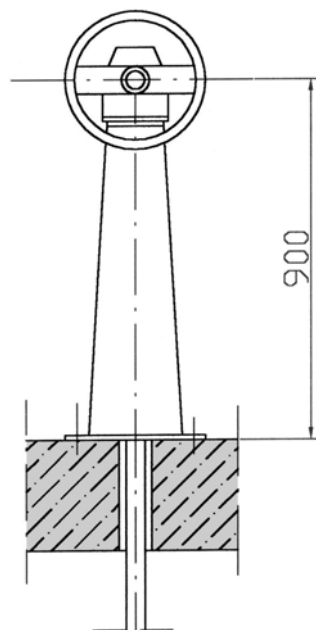


99.19 Antrieb mit Handrad über Winkelgetriebe an Schachtwand

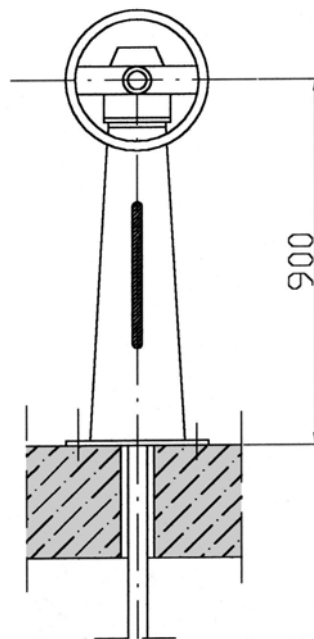


99.20 Antrieb mit Handrad über Winkelgetriebe durch Mauerdurchführung an Schachtwand

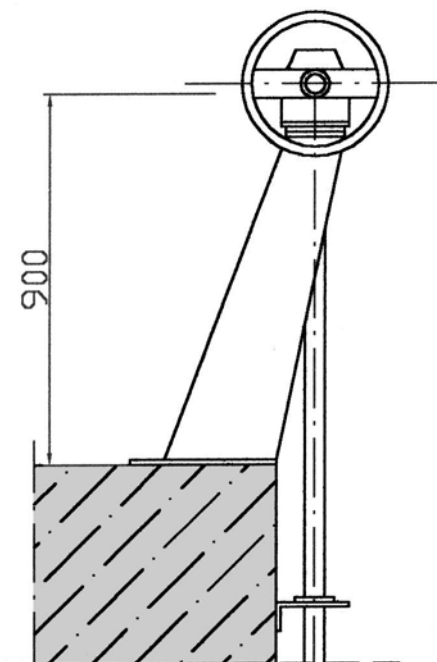
99.21-23 Antriebsformen · Actuation types · Formes d'entrainements



99.21 Antrieb mit Handrad über Winkelgetriebe auf gerader Flursäule



99.22 Antrieb mit Handrad über Winkelgetriebe auf gerader Flursäule mit Stellungsanzeige



99.23 Antrieb mit Handrad über Winkelgetriebe auf gekröpfter Flursäule