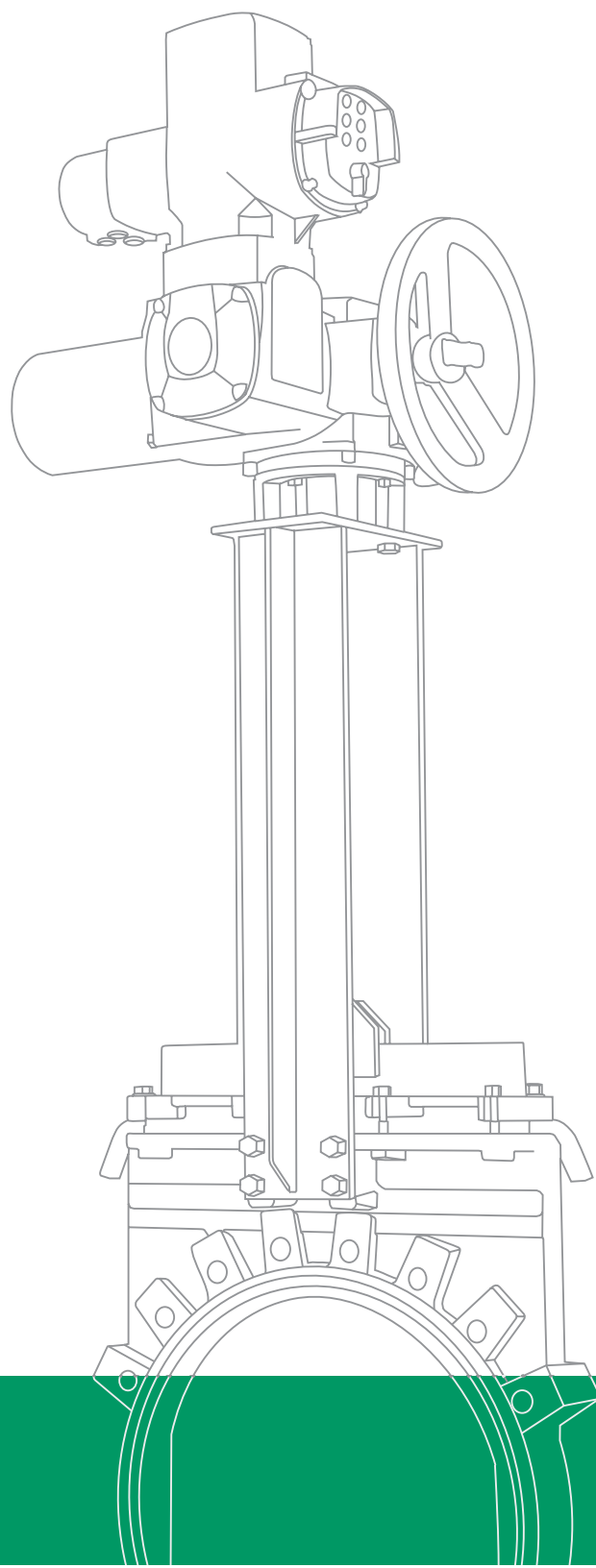


Armatura dla rurociągów

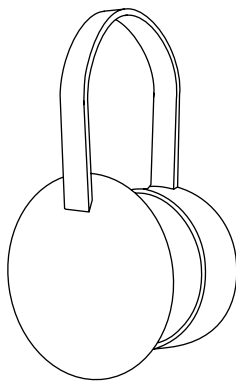


Łączymy Wasze rury!

Armatura BAP ma długą tradycję na rynku armatury w Polsce. W chwili obecnej od ponad 30 lat BAP zajmuje się konstruowaniem i produkcją armatury, zwłaszcza przeznaczonej dla wody zanieczyszczonej. Oczywiście dostarczamy także armaturę dla przemysłu i rurociągów wodnych.

Technologia kanalizacyjna BAP to pełny program dostaw armatur do rurociągów. Począwszy od prostej zasuwy po zawory zwrotne z hamulcem hydraulicznym.

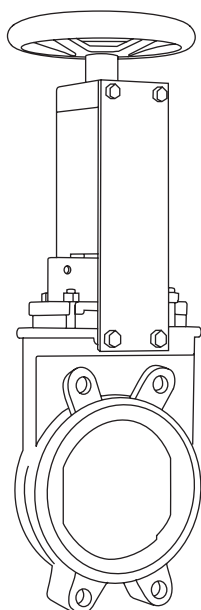
BAP 10 Tłumiki wypływu, przejścia przez mur, kształtki



Tłumiki wypływu, przejścia przez mur oraz kształtki do zamurowania lub zamocowania, dostępne we wszystkich wymiarach. Wykonane ze stali nierdzewnej, stali i żeliwa z żeliwa tylko przejścia przez mur i kształtki.

W średnicach DN 50 -1800 i wyższych.

BAP 12 Zasuwy nożowe

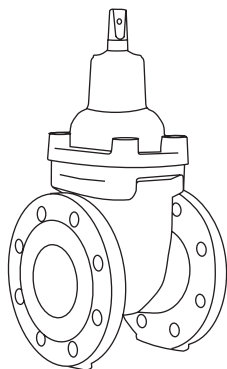


Zasuwy nożowe w różnych wykonaniach i różnych długościach zabudowy, szczelne z obydwu stron. Korpus wykonany z GG 25 (EN JL 1040), GGG 40 (EN JL 1030), 1.4408 oraz ze stali spawanej lub stali nierdzewnej. Tarcze zamykające są standardowo wykonane ze stali nierdzewnej.

Właściwości

- średnice od DN 50 do DN 1800 i wyższe
- ciśnienie robocze od PN 2 do PN 50
- połączenie kotnierzowe owiert według EN 1092-2 PN 10, inny rodzaj owiertu na życzenie
- miękkie lub metalowe uszczelnienie
- indywidualny napęd
- prosty montaż i konserwacja

BAP 13 Zasuwy klinowe, płaskie i owalne



Zasuwy klinowe w różnych wykonaniach i o różnych długościach zabudowy. Korpus odlewany z żeliwa GG 25 (EN JL 1040), GGG 40 (EN JL 1030) lub ze stopu stali.

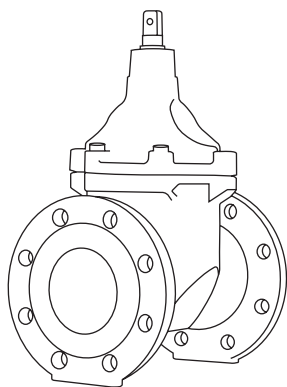
Długość zabudowy:

F4 (DIN 3202), seria podstawowa 14 (DIN EN 558-1);

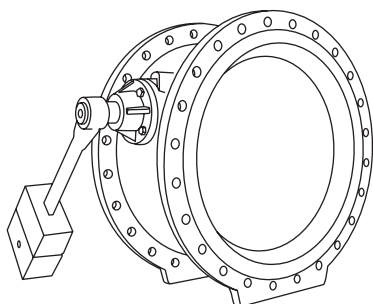
F5 (DIN 3202-1), seria podstawowa 15 (DIN EN 558-1)

Właściwości

- wymiary od DN 50 do DN 1800, wyższe średnice również możliwe
- ciśnienie robocze od PN 2 do PN 50
- połączenie kołnierzowe według EN 1092-2 PN 10
- uszczelnienie miękkie (do DN 500) lub metalowe
- dostępne jest wrzeciono ze stali nierdzewnej
- prosty montaż i konserwacja



BAP 14 Klapy zwrotne



Klapy zwrotne w różnych wykonaniach i o różnych długościach zabudowy. Korpus odlewany z żeliwa GG 25 (EN JL 1040), GGG 40 (EN JL 1030), stali i stali nierdzewnej. Tarcze wykonane z podobnych materiałów. Dostępne są warianty z różnymi rodzajami przeciwwagi, hamulca hydraulicznego, lub z obejściem. Na żądanie uszczelnienie miękkie bądź metalowe.

Długość zabudowy:

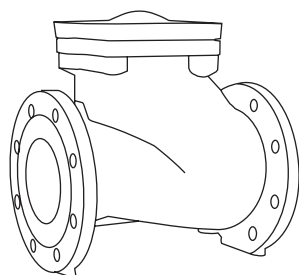
F4 (DIN 3202), seria podstawowa 14 (DIN EN 558-1);

F6 (DIN 3202-1), seria podstawowa 48 (DIN EN 558-1)

Właściwości

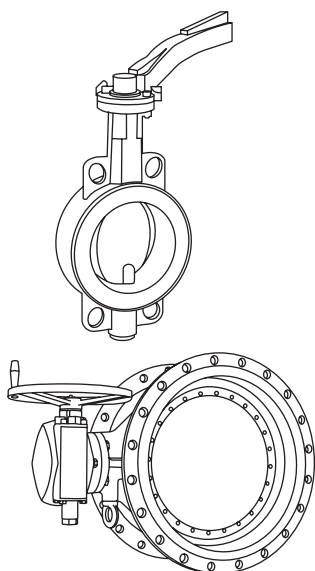
- miękkie bądź metalowe uszczelnienie
- ciśnienie nominalne od PN 2 do PN 100
- połączenie kołnierzowe według EN 1092-2 PN 10
- prosty montaż i konserwacja

Zawór zwrotny, kulowy



Zawór zwrotny, kulowy o długości zabudowy według F6 (DIN 3202-1), seria podstawowa 48 (DIN EN 558-1). Korpus z żeliwa GG 25 (EN JL 1040), GGG 40 (EN JL 1030), odlewanej stali bądź stali nierdzewnej. Kula z aluminium pokryta EPDM bądź NBR. Połączenie kołnierzowe według EN 1092-2 PN 10.

BAP 15 Przepustnica kołnierzowa



Przepustnice kołnierzowe w różnych wykonaniach i o różnych długościach zabudowy. Korpus wykonany z GG 25 (EN JL 1040), GGG 40 (EN JL 1030), stali nierdzewnej 1.4408, stopu stali lub stali napawanej.

Tarcze wykonane z podobnych materiałów. Uszczelnienie z EPDM, NBR, VITON lub z metalu (tylko BAP 15.18).

Długość zabudowy;

K1 (DIN 3202), seria podstawowa 20 (DIN EN 558-1)

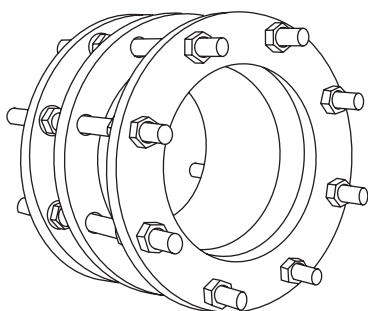
K3 (DIN 3202), seria podstawowa 16 (DIN EN 588-1)

F4 (DIN 3202-1), seria podstawowa 14 (DIN EN 558-1)

Połączenie kołnierzowe według EN 1092-2 PN 10.

Prosty montaż i konserwacja

BAP 16 Wstawki montażowe



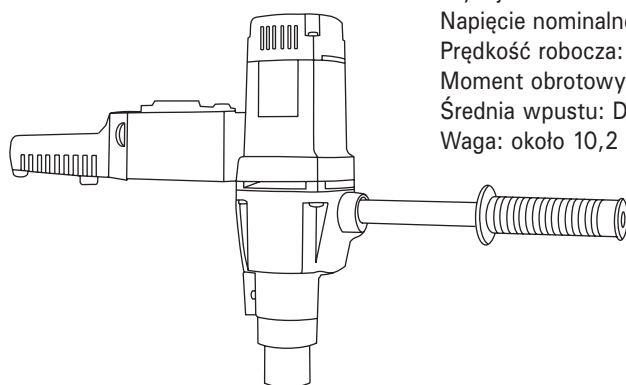
Wstawki montażowe różnych typów i o różnych długościach całkowitych. Rozmiary od DN 50 do DN 1800 i większe. Dostępne typy stałe i modyfikowalne. Połączenie kołnierzowe zgodne z EN 1092-2 PN 10. Ciśnienie nominalne od PN 2 do PN 100. Połączenie kołnierzowe wykonywane ze stali nierdzewnej, stali bądź odlewane z żeliwa.

BAP 99 Napędy

Technologia kanalizacyjna BAP to bogata oferta dostępnych napędów dla armatury. Począwszy od prostego napędu ręcznego przez napęd elektryczny montowany w kanale z kwadratem pod klucz nasadowy po napędy hydrauliczne. Radzimy dokonanie poprawnego wyboru napędu i jednostki sterującej

Przykład

BAP napęd elektryczny



Wydajność: 1800 W
Napięcie nominalne: 230 V
Prędkość robocza: 40 – 140 /min
Moment obrotowy: 25 – 160 Nm
Średnia wpustu: DN 30
Waga: około 10,2 kg

Dostarczamy także:

BAP 1 Zasuwa płytowa - szyber

BAP 2 Zasuwy płytowe ręczne

BAP 3 Zasuwy naścienne

BAP 4 Zasuwy kanałowe

BAP 5 Zasuwy płytowe na wcisk

BAP 6 Zasuwy płytowe opuszczane

BAP 7 Klapy zwrotne

BAP 8 Regulatory wypływu

BAP 9 Zastawki przelewowe

BAP 11 Szandory